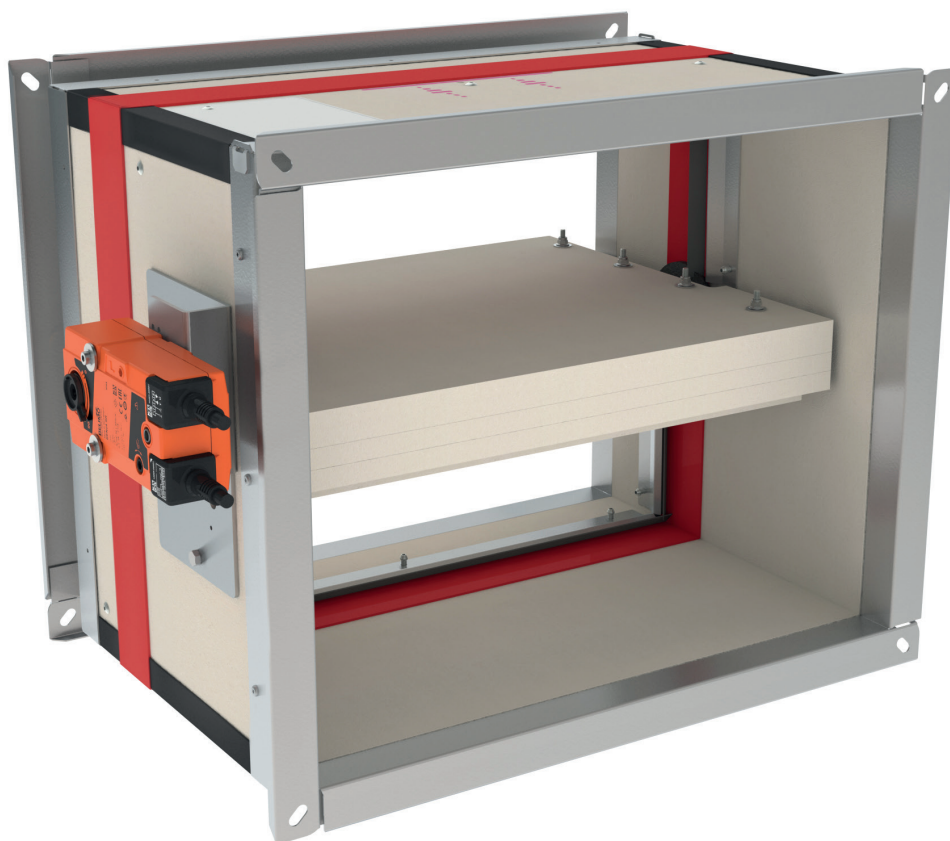


# VUW120

Rektangulärt rökkontrollspjäll för installation i vägg.



CE 1812 UK CA








## Innehåll

Prestandadeklaration	3
Produktpresentation VUW120	4
Storlek och dimensioner VUW120	4
Tillbehör	6
Tillbehör - vid beställning	7
Flänsar - vid beställning	7
Lagring och hantering	8
Montering	8
Montering i betongvägg	9
Installation i en eller flera brandceller	10
Installation med användning för flera brandceller på båda sidor	11
Driftmekanism	12
Elektriska anslutningar	14
Vikter	15
Urval data	17
Beställningsexempel	19
Godkännanden och testrapporter	19

## Förkortningar och symboler

Bn (=Wn) = nominell bredd	ved = vertikal kanal	OP = tillval (levereras med produkten)
Hn = nominell höjd	hod = horisontell kanal	KIT = kit (sats som levereras separat för reparation eller uppgradering)
Sn = fri luftpassage	vew = spjället monteras i vägg	PG = anslutningsfläns till kanalen
Sl = fri yta	V = volt	GKB (typ A)/GKF (typ F): "GKB" står för vanliga gipsskivor (typ A enligt SS-EN 520), medan "GKF" gipsskivor ger högre brandbeständighet för en liknande plattjocklek (typ F enligt SS-EN 520)
E = integritet	W = watt	Cal-Sil = kalciumsilikat
I = termisk isolering	V AC= volt växelström	ζ [-] = tryckfallskoefficient
S = rökläckage	V DC= volt likström	Q = luftflöde
60/120 = maximal brandbeständighet	E.TELE = magnetspänning	ΔP = statiskt tryckfall
Pa = pascal	E.ALIM = motorspänning	v = lufthastighet i kanalen
o -> i = uppfyller kravet från utsidan (o) till insidan (i)	Auto = automatisk	Lwa = a-vägd ljudnivå
i <-> o = valfri sida mot brand	Tele = fjärrstyrd	ME = motoriserad
AA = automatisk aktivering	Pnom= nominell kapacitet	H = lokal
MA = manuell aktivering	Pmax= maximal kapacitet	
multi = multipel	DAS MOD = modulär produkt	

	stora dimensioner		optimal fri luftpassage och minimalt tryckfall
	överlägsen lufttätthet (testad vid 1 500 Pa)		lämplig för installation i betongvägg
	mellanliggande dimensioner på begäran		

# PRESTANDADECLARATION

CE\_DoP\_Rf-t\_V27\_SV - C-01/03/2024

1. Produkttypens unika identifikationskod:	VUW120
2. Avsedd användning/avsedda användningar:	Rökkontrollspjäll som ska användas i rökkontrollsystem, lämplig för en eller flera celler vid brandtemperaturer.
3. Tillverkare:	Rf-Technologies NV, Lange Ambachtstraat 40, B-9860 Oosterzele
4. System för bedömning och fortsättnings kontroll av prestanda:	System 1
5. Harmoniserad standard / Europeiskt bedömningsdokument; anmält/annämda organ / Europeiskt tekniskt bedömningsdokument, tekniskt bedömningsorgan, anmält/annämda organ; intyg om kontinuitet för produktens prestanda:	SS-EN 12101-8:2011, Efectis med identifikationsnummer 1812; Efectis_1812_CPR_1596
6. Angiven prestanda enligt EN 12101-8:2011	(brandmotstånd enligt SS-EN 1366-10 och klassificering enligt SS-EN 13501-4)
<b>Viktiga egenskaper</b>	
<b>Storlek</b>	
300x300 mm ≤ VUW120 ≤ 1500x1000 mm	
1 Typ av montage: infällt 0/180°	
<b>Typ</b>	Betongvägg
<b>Material</b>	Lättbetong ≥ 100 mm
<b>Försegling</b>	Murbruk
<b>Montering</b>	1
<b>Prestanda</b>	
<b>Klassificering</b>	EI 120 (v <sub>ew</sub> , t ↔ o) S1500-AA multi C10000
<b>Nominella aktiveringsvillkor/känslighet:</b>	Godkänd – automatisk aktivering
<b>Responsfördröjning (responsstid): stängningstid</b>	Godkänd – automatisk aktivering
<b>Driftsäkerhet: cykliskt omlopp</b>	BLE – 10 000 cykler (C10000) (ingen belastning); BEN – 10 000 cykler (C10000) (ingen belastning)
<b>Responsfördröjningens varaktighet:</b>	Godkänd
<b>Hållbar driftsäkerhet:</b>	Godkänd
<b>Hög drifttemperatur (HOT 400/30):</b>	NPD (inga fastställda prestanda)

Prestandan för ovanstående produkt överensstämmer med den angivna prestandan. Denna prestandadeklaration har utfärdats i enlighet med förordning (EU) nr 305/2011 på eget ansvar av den tillverkare som anges ovan.

Undertecknat för tillverkaren av:  
**Duchan Laplace**, R&D Manager

Oosterzele, 01/03/2024



**Produktpresentation VUW120**

Det rektangulära rökkontrollspjällspjället VUW120 är lämpligt för installation i vägg och erbjuder brandmotstånd upp till 120 minuter. Spjället finns i stora dimensioner och med ett valfritt värmeskyddande hölje för manöverdonet.

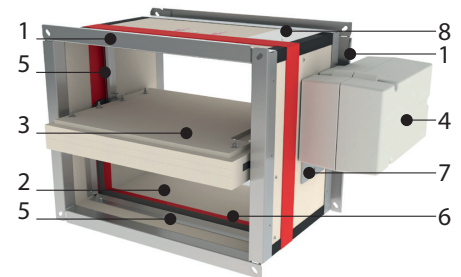
Rökluckor och spjäll är lämpliga för att ventilera skyddade vestibuler och naturlig eller mekanisk avluftning av schakt. De öppnar lokalt för att evakuera rök i händelse av brand samtidigt som brandbeständigheten bibehålls i båda riktningarna i vänteläget (stängt).

- ✓ överlägsen lufttätethet (testad vid 1 500 Pa)
- ✓ optimal fri luftpassage och minimalt tryckfall
- ✓ stora dimensioner



- testad enligt SS-EN 1366-10
- överensstämmer med SS-EN 12101-8
- lämplig för installation i betongvägg
- underhållsfri
- för inomhusbruk
- mellanliggande dimensioner på begäran

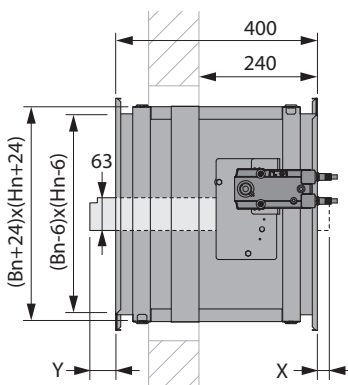
1. anslutningsfläns PG30
2. hölje av eldfast material
3. spjällblad
4. manöverdon i värmeskyddat hölje (tillval)
5. tätning och stopplista
6. svällande lista
7. överföring
8. produktidentifikation



**Storlek och dimensioner VUW120**

Wn/Hn i steg av 50 mm

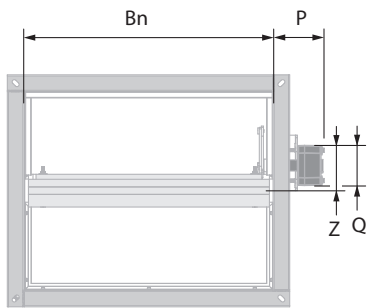
Utstickande blad: X = på mekanismsidan, Y = på väggsidan



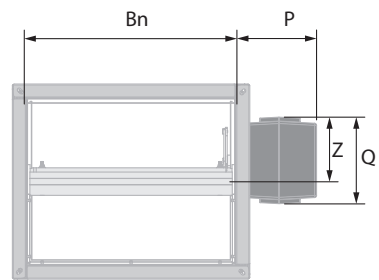
Hn (mm)	300	350	400	450	500	550	600	650	700	750	800	850	900	950	1000
x	-	-	-	-	-	1	26	51	76	101	126	151	176	201	226
y	2	27	52	77	102	127	152	177	202	227	252	277	302	327	352

	IV	IA
(B x H) mm	300x300	1500x1000

VUW120+BEN



VUW120 + BLE + BOX



**BEN**

<b>P</b>	103
<b>Q</b>	90
<b>Z</b>	80

**BLE**

<b>P</b>	193
<b>Q</b>	205
<b>Z</b>	152

## Tillbehör

**KIT BEN24**

Ställdon BEN 24 V

**KIT BEN230**

Ställdon BEN 230 V

**KIT BEN24-ST**

Ställdon BEN 24 V med kontakt (ST)

**KIT BLE24**

BLE 24 V ställdon för rökkontrollspjäll

**KIT BLE24-ST**

BLE 24 V ställdon för rökkontrollspjäll med kontakt (ST)

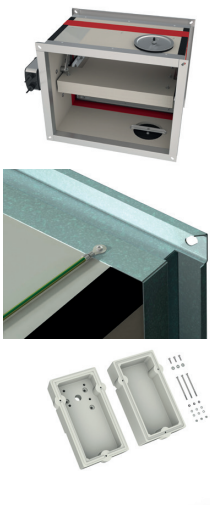
**KIT BLE230**

BLE 230 V ställdon för rökkontrollspjäll

**MECT**

Testbox för mekanismer 24/48 V (magnet, motor, start och ändlägesbrytare)

## Tillbehör - vid beställning



**UL**

Inspektionsslucka (sats om 2 st.)

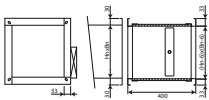
**EQ**

Ekvipotentiell anslutning

**BOX**

BOX är ett valfritt tillbehör som skyddar motorn mot höga temperaturer.

## Flänsar - vid beställning



**PG30**

Anslutning till kanal med 30 mm fläns (antingen med gejdskena, bultar, eller med klämmor. Ovala hål  $\varnothing$  8,5 x 16 mm.

## Lagring och hantering

---

Eftersom denna produkt är en säkerhetsprodukt, bör den förvaras och hanteras med försiktighet.

### Undvik:

- kraftiga stötar
- kontakt med vatten
- deformation av chassit

### Det rekommenderas:

- att lossa i ett torrt utrymme
- inte vända eller rulla produkten för att flytta den
- inte använda spjället som en byggnadsställning, arbetsbord osv.
- inte lagra mindre spjäll inuti större

## Montering

---

### Allmänna

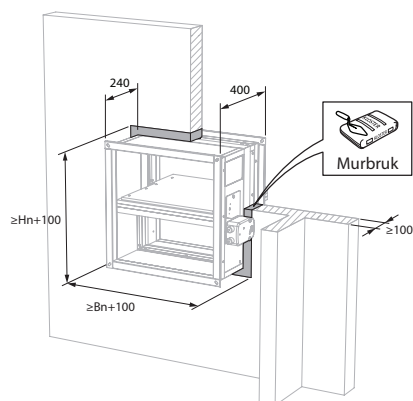
- Spjället ska installeras i enlighet med montageanvisningen och provningsrapporten.
- Montering av rökgasevakueringskanal måste överensstämma med klassificeringsrapporten från tillverkaren.
- Schaktorientering: se prestandadeklarationen.
- Undvik blockering av angränsande rökgasevakueringskanaler.
- Kontrollera att bladet kan rör sig fritt.
- Rf-t rökkontrollspjäll kan användas i kanaler som har testats enligt SS-EN 1366-8 och SS-EN 1366-9 eller i konstruktioner av liknande material med brandbeständighet, tjocklek och densitet som är lika med eller överträffar de testade materialen.
- Tänk på att: vid montering ska produkten hanteras med försiktighet och förbli skyddad från eventuella tätningprodukter.
- Tänk på att: rengör all eventuellt damm och smuts innan installationen tas i drift.
- Tänk på att: se till att bladet får plats inuti rökevakueringskanaler.



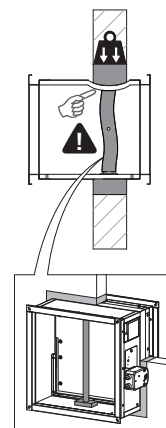
## Montering i betongvägg

Produkten har testats och godkänts i:

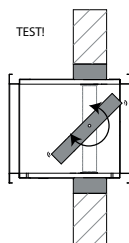
Storlek	Typ av vägg	Försegling	Klassificering
$300 \times 300 \text{ mm} \leq \text{VUW120} \leq 1500 \times 1000 \text{ mm}$	Betongvägg	Lättbetong $\geq 100 \text{ mm}$	El 120 (v <sub>e</sub> w i ↔ o) S 1500 AA multi C10000

**1**


1. Gör erforderliga öppningar (nominell bredd + 100 mm) x (nominell längd + 100 mm) i väggen. Montera spjället i öppningen. Täta resten av öppningen med standardmurbruk.

**2**


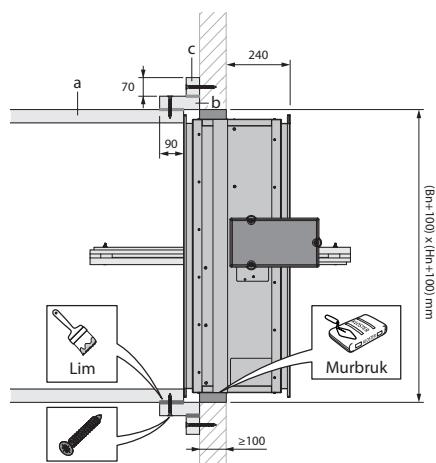
2. Stötta tunneln eller blockera spjällbladet i stängt läge för att förhindra deformation av höljet under torkning av tätningsmaterialet.

**3**


3. Kontrollera spjällbladets rörlighet. Kör ett test på brand/brandgasspjäll mekanism.

## Installation i en eller flera brandceller

1



1. Rökevakueringskanalen (a) för flera brandceller, tillverkad av eldfast material med  $\geq 50$  mm tjocklek, placeras mot spjällets fläns. En ram (b), tillverkad av samma eldfasta material med  $\geq 50$  mm tjocklek, ansluter rökevakueringskanalen med väggen. Ramen har en överlappning på kanalen på minst 90 mm. Ramen ansluts till kanalen med hjälp av skruvar ( $\varnothing 5 \times 90$  mm) var 150 mm och med motsvarande brandsäkra lim. Ytterligare en fläns (c) med 70 mm höjd, tillverkad av samma eldfasta material på 50 mm eller tjockare, skruvas fast på väggen med skruvar som är lämpliga för denna vägg.

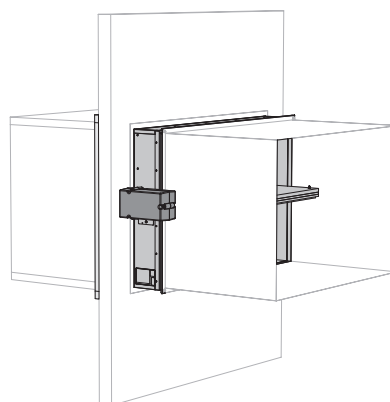
Använt material:

Promatect L500  $\geq 50$  mm

Brandsäkert lim: Promat K84

Skruvar: grov gänga  $\varnothing 5 \times 90$

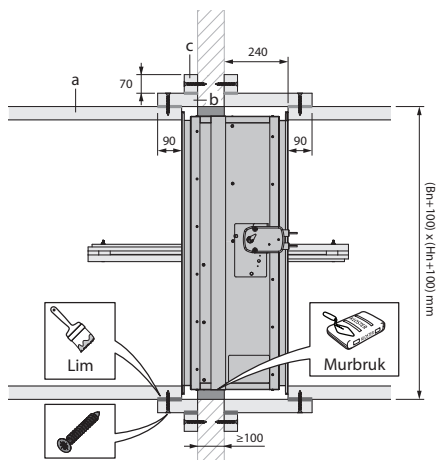
2



2. Vid behov, anslut rökevakueringskanaler för enskilda brandceller med en PG30-fläns på VUW120. Ställdonet kan skyddas av en värmeisolerande låda. Detta är inte ett krav för AA-klassningen.

## Installation med användning för flera brandceller på båda sidor

1



1. Rökevakueringskanalerna för flera brandceller (a), tillverkade av eldfast material med  $\geq 50$  mm tjocklek, placeras på bägge sidor av spjället. En ram (b), tillverkad av samma eldfasta material med  $\geq 50$  mm tjocklek, ansluter rökevakueringskanalerna mot väggen. Dessa ramar har en överlappning på kanalen på minst 90 mm. Ramarna ansluts till kanalen med hjälp av skruvar ( $\varnothing 5 \times 90$  mm) var 150 mm och med motsvarande brandsäkra lim. Ytterligare flänsar (c) med 70 mm höjd, tillverkade av samma eldfasta material på 50 mm eller tjockare, skruvas fast på väggen med skruvar som är lämpliga för denna vägg.

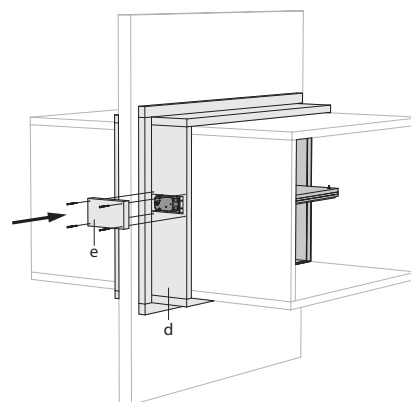
Använt material:

Promatect L500  $\geq 50$  mm

Brandsäkert lim: Promat K84

Skruvar: grov gänga  $\varnothing 5 \times 90$

2



2. Gör en öppning i ramen (d) på mekanismsidan på 230 x 110 mm för åtkomst av ställdonet. Gör en täckplatta (e) på 280 x 210 mm av samma eldfasta material 50 mm eller tjockare. Denna kommer att användas för att täcka ställdonet med fyra skruvar på  $\varnothing 5 \times 90$  mm. Täta runt de elektriska kablarna med brandbeständigt tätningsmedel (t.ex. BCM).

## Underhåll

- Inget speciellt underhåll krävs.
- Spjället skall anslutas till övervakningssystem för aktivering och funktionstest. Funktionstester skall ske minst var 6:e månad. Bör ske oftare, tex var 48:e timme.
- Avlägsna damm och andra partiklar före start.
- Följ underhållsreglerna enligt SS-EN 13306.

## Driftmekanism



### BLE Ställdon för fjärrstyrning av rökkontrollspjäll

Ställdonet BLE är speciellt utformat för fjärrstyrning av rökkontrollspjäll. BLE är endast avsedd för VUW120 med BOX-tillval och VU90-HOT.

1. åtkomst för manuell återställning
2. kontakt (ST)



### Aktivering

- **manuell aktivering:** VUW120: vrid det medföljande handtaget medurs / VU90-HOT: vrid det medföljande handtaget moturs.
- **automatisk aktivering:** n/a
- **fjärrstyrd aktivering:** strömkablar 1 och 2.

#### Obs:

⚠ Använd inte skruvdragare.

### Återställning

- **manuell återställning:** VUW120: vrid det medföljande handtaget moturs / VU90-HOT: vrid det medföljande handtaget medurs.
- **motordriven återställning:** strömkablar 1 och 3.

#### Obs:

⚠ Använd inte skruvdragare.



## BEN Ställdon för fjärrstyrning

Ställdonet BEN är speciellt konstruerat till att fjärrstyra brand/brandgasspjäll.

1. åtkomst för manuell drift



### Tillbehör - vid beställning

**BP FM**

Basplatta för en buskommunikationsmodul (Markage MB)

### Aktivering

- **manuell aktivering:** vrid det medföljande handtaget moturs (VRE; VU120) eller medurs (MARKAGE MB; VUW120).
- **fjärrstyrd aktivering:** strömkablar 1 och 2.

**Obs:**

⚠ Använd inte skruvdragare.

### Återställning

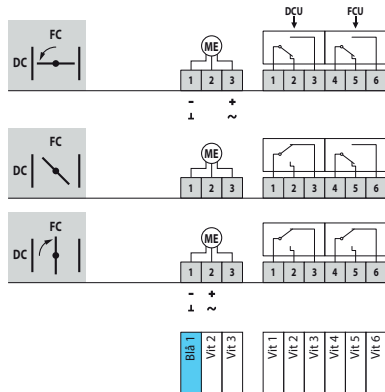
- **manuell återställning:** vrid det medföljande handtaget medurs (VRE; VU120) eller moturs (MARKAGE MB; VUW120).
- **motordriven återställning:** strömkablar 1 och 2.

**Obs:**

⚠ Använd inte skruvdragare.

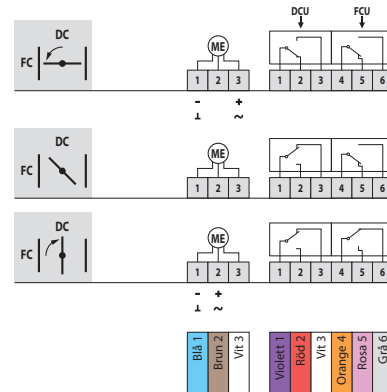
## Elektriska anslutningar

## BLE



DC: startlägesbrytare (rökevakueringslucka stängd)  
FC: ändlägesbrytare (rökevakueringslucka öppet)

## BEN



DC: startlägesbrytare (rökevakueringslucka stängd)  
FC: ändlägesbrytare (rökevakueringslucka öppet)

MEC	Nominell spänning motor	Nominell spänning magnet	Effektförbrukning (drift)	Effektförbrukning (öppning)	Hjälpbrytare standard	Gångtid motor	Gångtid fjäder
BLE24	24 V AC/DC		0,5 W	7,5 W	1 mA–3 A, DC 5 V–AC 250 V	< 30 s (90°)	
BLE230	230 V AC		1 W	5 W	1 mA–3 A, DC 5 V–AC 250 V	< 30 s (90°)	
BLE24-ST	24 V AC/DC		0,5 W	7,5 W	1 mA–3 A, DC 5 V–AC 250 V	< 30 s (90°)	
BEN24	24 V AC/DC		0,1 W	3 W	1 mA–3 A, AC 250 V	< 30 s (90°)	
BEN230	230 V AC		0,4 W	4 W	1 mA–3 A, AC 250 V	< 30 s (90°)	
BEN24-ST	24 V AC/DC		0,1 W	3 W	1 mA–3 A, AC 250 V	< 30 s (90°)	

MEC	Ljudnivå motor	Ljudnivå fjäder	Kabeltillförsel / kontroll	Kabelströmbrytare	Skyddsklass
BLE24	ca 62 dB(A)		1 m, 3 x 0,75 mm <sup>2</sup> (halogenfri)	1 m, 6 x 0,75 mm <sup>2</sup> (halogenfri)	IP 54
BLE230	ca 62 dB(A)		1 m, 3 x 0,75 mm <sup>2</sup> (halogenfri)	1 m, 6 x 0,75 mm <sup>2</sup> (halogenfri)	IP 54
BLE24-ST	ca 62 dB(A)		1 m, 3 x 0,75 mm <sup>2</sup> (halogenfri), med kontaktdon	1 m, 6 x 0,75 mm <sup>2</sup> (halogenfri), med kontaktdon	IP 54
BEN24	58 dB (A)		1 m, 3 x 0,75 mm <sup>2</sup> (halogenfri)	1 m, 6 x 0,75 mm <sup>2</sup> (halogenfri)	IP 54
BEN230	58 dB (A)		1 m, 3 x 0,75 mm <sup>2</sup> (halogenfri)	1 m, 6 x 0,75 mm <sup>2</sup> (halogenfri)	IP 54
BEN24-ST	58 dB (A)		1 m, 3 x 0,75 mm <sup>2</sup> (halogenfri), med kontaktdon	1 m, 6 x 0,75 mm <sup>2</sup> (halogenfri), med kontaktdon	IP 54

## Vikter

## VUW120 + BLE (om alternativ BOX)

Vänligen beräkna övervikt på 8,0 kg för tillvalet BOX.

Hn\Bn [mm]		300	350	400	450	500	550	600	650	700	750	800	850	900	950	1000
<b>300</b>	kg	16,9	18,5	20,0	21,6	23,1	24,7	26,2	27,8	29,3	30,9	32,4	34,0	35,5	37,1	38,6
<b>350</b>	kg	18,5	20,2	21,8	23,5	25,1	26,8	28,5	30,1	31,8	33,5	35,1	36,8	38,5	40,1	41,8
<b>400</b>	kg	20,0	21,8	23,5	25,3	27,1	28,9	30,7	32,5	34,2	36,0	37,8	39,6	41,4	43,2	44,9
<b>450</b>	kg	21,5	23,4	25,3	27,2	29,1	31,0	32,9	34,8	36,7	38,6	40,5	42,4	44,3	46,2	48,1
<b>500</b>	kg	23,0	25,0	27,0	29,0	31,0	33,1	35,1	37,1	39,1	41,1	43,1	45,1	47,2	49,2	51,2
<b>550</b>	kg	24,5	26,6	28,7	30,9	33,0	35,1	37,3	39,4	41,5	43,7	45,8	47,9	50,1	52,2	54,3
<b>600</b>	kg	25,9	28,2	30,4	32,7	34,9	37,2	39,4	41,9	44,2	46,4	48,7	50,9	53,2	55,4	57,7
<b>650</b>	kg	27,4	29,8	32,2	34,5	36,9	39,3	41,9	44,2	46,6	49,0	51,3	53,7	56,1	58,4	60,8
<b>700</b>	kg	28,9	31,4	33,9	36,4	38,9	41,6	44,1	46,6	49,0	51,5	54,0	56,5	59,0	61,5	63,9
<b>750</b>	kg	30,4	33,0	35,6	38,2	41,1	43,7	46,3	48,9	51,5	54,1	56,7	59,3	61,9	64,5	67,1
<b>800</b>	kg	31,9	34,7	37,4	40,3	43,0	45,8	48,5	51,2	53,9	56,6	59,3	62,1	64,8	67,5	70,2
<b>850</b>	kg	33,4	36,3	39,3	42,2	45,0	47,8	50,7	53,5	56,3	59,2	62,0	64,8	67,7	70,5	73,3
<b>900</b>	kg	34,9	38,1	41,1	44,0	47,0	49,9	52,9	55,8	58,8	61,7	64,7	67,6	70,8	73,8	76,7
<b>950</b>	kg	36,7	39,7	42,8	45,9	48,9	52,0	55,1	58,1	61,2	64,3	67,3	70,6	73,7	76,8	79,8
<b>1000</b>	kg	38,2	41,4	44,5	47,7	50,9	54,1	57,3	60,4	63,6	66,8	70,2	73,4	76,6	79,8	83,0

Hn\Bn [mm]		1050	1100	1150	1200	1250	1300	1350	1400	1450	1500				
<b>300</b>	kg	40,2	41,7	43,3	44,8	46,4	47,9	49,5	51,0	52,6	54,1				
<b>350</b>	kg	43,5	45,1	46,8	48,5	50,1	51,8	53,5	55,1	56,8	58,5				
<b>400</b>	kg	46,7	48,5	50,3	52,1	53,8	55,6	57,4	59,2	61,0	62,8				
<b>450</b>	kg	50,0	51,9	53,8	55,7	57,6	59,4	61,4	63,3	65,1	67,0				
<b>500</b>	kg	53,2	55,2	57,2	59,3	61,3	63,3	65,3	67,3	69,3	71,3				
<b>550</b>	kg	56,5	58,6	60,7	62,9	65,0	67,1	69,3	71,4	73,5	75,6				
<b>600</b>	kg	59,9	62,2	64,4	66,7	68,9	71,2	73,4	75,7	77,9	80,2				
<b>650</b>	kg	63,2	65,5	67,9	70,3	72,6	75,0	77,4	79,7	82,1	84,5				
<b>700</b>	kg	66,4	68,9	71,4	73,9	76,3	78,8	81,3	83,8	86,3	88,8				
<b>750</b>	kg	69,7	72,3	74,9	77,5	80,1	82,7	85,3	87,9	90,5	93,1				
<b>800</b>	kg	72,9	75,6	78,4	81,1	83,8	86,5	89,2	91,9	94,6	97,4				
<b>850</b>	kg	76,2	79,0	81,8	84,7	87,5	90,3	93,2	96,0	98,8	101,7				
<b>900</b>	kg	79,7	82,6	85,6	88,5	91,4	94,4	97,4	100,3	103,2	106,2				
<b>950</b>	kg	82,9	86,0	89,0	92,1	95,2	98,2	101,3	104,4	107,4	110,5				
<b>1000</b>	kg	86,2	89,3	92,5	95,7	98,9	102,1	105,3	108,4	111,6	114,8				

## VUW120 + BEN (om utan option BOX)

Hn\Bn [mm]		300	350	400	450	500	550	600	650	700	750	800	850	900	950	1000
<b>300</b>	kg	16,3	17,9	19,4	21,0	22,5	24,1	25,6	27,2	28,7	30,3	31,8	33,4	34,9	36,5	38,0
<b>350</b>	kg	17,9	19,6	21,2	22,9	24,5	26,2	27,9	29,5	31,2	32,9	34,5	36,2	37,9	39,5	41,2
<b>400</b>	kg	19,4	21,2	22,9	24,7	26,5	28,3	30,1	31,9	33,6	35,4	37,2	39,0	40,8	42,6	44,3
<b>450</b>	kg	20,9	22,8	24,7	26,6	28,5	30,4	32,3	34,2	36,1	38,0	39,9	41,8	43,7	45,6	47,5
<b>500</b>	kg	22,4	24,4	26,4	28,4	30,4	32,5	34,5	36,5	38,5	40,5	42,5	44,5	46,6	48,6	50,6
<b>550</b>	kg	23,9	26,0	28,1	30,3	32,4	34,5	36,7	38,8	40,9	43,1	45,2	47,3	49,5	51,6	53,7
<b>600</b>	kg	25,3	27,6	29,8	32,1	34,3	36,6	38,8	41,3	43,6	45,8	48,1	50,3	52,6	54,8	57,1
<b>650</b>	kg	26,8	29,2	31,6	33,9	36,3	38,7	41,3	43,6	46,0	48,4	50,7	53,1	55,5	57,8	60,2
<b>700</b>	kg	28,3	30,8	33,3	35,8	38,3	41,0	43,5	46,0	48,4	50,9	53,4	55,9	58,4	60,9	63,3
<b>750</b>	kg	29,8	32,4	35,0	37,6	40,5	43,1	45,7	48,3	50,9	53,5	56,1	58,7	61,3	63,9	66,5
<b>800</b>	kg	31,3	34,1	36,8	39,7	42,4	45,2	47,9	50,6	53,3	56,0	58,7	61,5	64,2	66,9	69,6
<b>850</b>	kg	32,8	35,7	38,7	41,6	44,4	47,2	50,1	52,9	55,7	58,6	61,4	64,2	67,1	69,9	72,7
<b>900</b>	kg	34,3	37,5	40,5	43,4	46,4	49,3	52,3	55,2	58,2	61,1	64,1	67,0	70,2	73,2	76,1
<b>950</b>	kg	36,1	39,1	42,2	45,3	48,3	51,4	54,5	57,5	60,6	63,7	66,7	70,0	73,1	76,2	79,2
<b>1000</b>	kg	37,6	40,8	43,9	47,1	50,3	53,5	56,7	59,8	63,0	66,2	69,6	72,8	76,0	79,2	82,4

Hn\Bn [mm]		1050	1100	1150	1200	1250	1300	1350	1400	1450	1500				
<b>300</b>	kg	39,6	41,1	42,7	44,2	45,8	47,3	48,9	50,4	52,0	53,5				
<b>350</b>	kg	42,9	44,5	46,2	47,9	49,5	51,2	52,9	54,5	56,2	57,9				
<b>400</b>	kg	46,1	47,9	49,7	51,5	53,2	55,0	56,8	58,6	60,4	62,2				
<b>450</b>	kg	49,4	51,3	53,2	55,1	57,0	58,8	60,8	62,7	64,5	66,4				
<b>500</b>	kg	52,6	54,6	56,6	58,7	60,7	62,7	64,7	66,7	68,7	70,7				
<b>550</b>	kg	55,9	58,0	60,1	62,3	64,4	66,5	68,7	70,8	72,9	75,0				
<b>600</b>	kg	59,3	61,6	63,8	66,1	68,3	70,6	72,8	75,1	77,3	79,6				
<b>650</b>	kg	62,6	64,9	67,3	69,7	72,0	74,4	76,8	79,1	81,5	83,9				
<b>700</b>	kg	65,8	68,3	70,8	73,3	75,7	78,2	80,7	83,2	85,7	88,2				
<b>750</b>	kg	69,1	71,7	74,3	76,9	79,5	82,1	84,7	87,3	89,9	92,5				
<b>800</b>	kg	72,3	75,0	77,8	80,5	83,2	85,9	88,6	91,3	94,0	96,8				
<b>850</b>	kg	75,6	78,4	81,2	84,1	86,9	89,7	92,6	95,4	98,2	101,1				
<b>900</b>	kg	79,1	82,0	85,0	87,9	90,8	93,8	96,8	99,7	102,6	105,6				
<b>950</b>	kg	82,3	85,4	88,4	91,5	94,6	97,6	100,7	103,8	106,8	109,9				
<b>1000</b>	kg	85,6	88,7	91,9	95,1	98,3	101,5	104,7	107,8	111,0	114,2				



## Urval data

$$\Delta p = 0,6 \times v^2 \times \zeta$$

Hn\Bn [mm]		300	350	400	450	500	550	600	650	700	750	800	850	900	950	1000
300	ζ [-]	1,04	0,94	0,87	0,82	0,79	0,76	0,73	0,71	0,70	0,68	0,67	0,66	0,65	0,64	0,63
350	ζ [-]	0,92	0,83	0,77	0,73	0,69	0,67	0,64	0,63	0,61	0,60	0,59	0,58	0,57	0,57	0,56
400	ζ [-]	0,82	0,75	0,69	0,65	0,62	0,60	0,58	0,56	0,55	0,54	0,53	0,52	0,51	0,51	0,50
450	ζ [-]	0,75	0,68	0,63	0,59	0,57	0,55	0,53	0,51	0,50	0,49	0,48	0,48	0,47	0,46	0,46
500	ζ [-]	0,69	0,63	0,58	0,55	0,52	0,50	0,49	0,47	0,46	0,45	0,45	0,44	0,43	0,43	0,42
550	ζ [-]	0,65	0,58	0,54	0,51	0,49	0,47	0,45	0,44	0,43	0,42	0,41	0,41	0,40	0,40	0,39
600	ζ [-]	0,60	0,55	0,51	0,48	0,46	0,44	0,42	0,41	0,40	0,39	0,39	0,38	0,38	0,37	0,37
650	ζ [-]	0,57	0,51	0,48	0,45	0,43	0,41	0,40	0,39	0,38	0,37	0,37	0,36	0,35	0,35	0,35
700	ζ [-]	0,54	0,49	0,45	0,43	0,41	0,39	0,38	0,37	0,36	0,35	0,35	0,34	0,34	0,33	0,33
750	ζ [-]	0,51	0,46	0,43	0,40	0,39	0,37	0,36	0,35	0,34	0,33	0,33	0,32	0,32	0,31	0,31
800	ζ [-]	0,49	0,44	0,41	0,39	0,37	0,35	0,34	0,33	0,33	0,32	0,31	0,31	0,30	0,30	0,30
850	ζ [-]	0,47	0,42	0,39	0,37	0,35	0,34	0,33	0,32	0,31	0,30	0,30	0,29	0,29	0,29	0,28
900	ζ [-]	0,45	0,40	0,38	0,35	0,34	0,32	0,31	0,31	0,30	0,29	0,29	0,28	0,28	0,28	0,27
950	ζ [-]	0,43	0,39	0,36	0,34	0,32	0,31	0,30	0,29	0,29	0,28	0,28	0,27	0,27	0,26	0,26
1000	ζ [-]	0,42	0,38	0,35	0,33	0,31	0,30	0,29	0,28	0,28	0,27	0,27	0,26	0,26	0,25	0,25

Hn\Bn [mm]		1050	1100	1150	1200	1250	1300	1350	1400	1450	1500				
300	ζ [-]	0,63	0,62	0,62	0,61	0,61	0,60	0,60	0,60	0,59	0,59				
350	ζ [-]	0,55	0,55	0,54	0,54	0,53	0,53	0,53	0,53	0,52	0,52				
400	ζ [-]	0,50	0,49	0,49	0,48	0,48	0,47	0,47	0,47	0,47	0,47				
450	ζ [-]	0,45	0,45	0,45	0,44	0,43	0,43	0,43	0,43	0,43	0,43				
500	ζ [-]	0,42	0,41	0,41	0,41	0,40	0,40	0,40	0,40	0,39	0,39				
550	ζ [-]	0,39	0,38	0,38	0,38	0,37	0,37	0,37	0,37	0,37	0,37				
600	ζ [-]	0,36	0,36	0,36	0,35	0,35	0,35	0,34	0,34	0,34	0,34				
650	ζ [-]	0,34	0,34	0,34	0,33	0,33	0,33	0,33	0,33	0,32	0,32				
700	ζ [-]	0,32	0,32	0,32	0,32	0,31	0,31	0,31	0,31	0,30	0,30				
750	ζ [-]	0,31	0,30	0,30	0,30	0,30	0,29	0,29	0,29	0,29	0,29				
800	ζ [-]	0,29	0,29	0,29	0,29	0,28	0,28	0,28	0,28	0,28	0,28				
850	ζ [-]	0,28	0,28	0,28	0,28	0,27	0,27	0,27	0,27	0,27	0,26				
900	ζ [-]	0,27	0,27	0,27	0,27	0,26	0,26	0,26	0,25	0,25	0,25				
950	ζ [-]	0,26	0,26	0,26	0,26	0,25	0,25	0,25	0,25	0,24	0,24				
1000	ζ [-]	0,25	0,25	0,25	0,25	0,24	0,24	0,24	0,24	0,24	0,23				

## VUW120

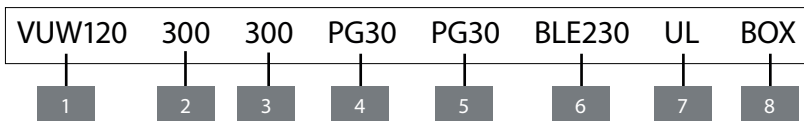
Hn\Bn [mm]		300	350	400	450	500	550	600	650	700	750	800	850	900
300	Sn [m <sup>2</sup> ]	0,0531	0,0631	0,0732	0,0832	0,0933	0,1033	0,1134	0,1234	0,1335	0,1435	0,1536	0,1636	0,1737
	Sn [%]	61,39	62,41	63,16	63,75	64,22	64,60	64,91	65,18	65,41	65,61	65,78	65,94	66,07
350	Sn [m <sup>2</sup> ]	0,0663	0,0788	0,0914	0,1039	0,1165	0,1290	0,1416	0,1541	0,1667	0,1792	0,1918	0,2043	0,2169
	Sn [%]	65,52	66,60	67,41	68,04	68,53	68,94	69,28	69,57	69,81	70,02	70,21	70,37	70,52
400	Sn [m <sup>2</sup> ]	0,0795	0,0945	0,1096	0,1246	0,1397	0,1547	0,1698	0,1848	0,1999	0,2149	0,2300	0,2450	0,2601
	Sn [%]	68,60	69,73	70,58	71,23	71,76	72,18	72,54	72,84	73,09	73,32	73,51	73,68	73,83
450	Sn [m <sup>2</sup> ]	0,0927	0,1102	0,1278	0,1453	0,1629	0,1804	0,1980	0,2155	0,2331	0,2506	0,2682	0,2857	0,3033
	Sn [%]	70,99	72,16	73,03	73,71	74,25	74,69	75,06	75,37	75,64	75,87	76,07	76,24	76,40

Hn\Bn [mm]		300	350	400	450	500	550	600	650	700	750	800	850	900
500	Sn [m <sup>2</sup> ]	0,1059	0,1259	0,1460	0,1660	0,1861	0,2061	0,2262	0,2462	0,2663	0,2863	0,3064	0,3264	0,3465
	Sn [%]	72,89	74,09	74,99	75,69	76,24	76,70	77,07	77,39	77,67	77,90	78,11	78,29	78,45
550	Sn [m <sup>2</sup> ]	0,1191	0,1416	0,1642	0,1867	0,2093	0,2318	0,2544	0,2769	0,2995	0,3220	0,3446	0,3671	0,3897
	Sn [%]	74,44	75,67	76,59	77,30	77,87	78,33	78,72	79,04	79,32	79,56	79,77	79,96	80,12
600	Sn [m <sup>2</sup> ]	0,1323	0,1573	0,1824	0,2074	0,2325	0,2575	0,2826	0,3076	0,3327	0,3577	0,3828	0,4078	0,4329
	Sn [%]	75,74	76,99	77,92	78,64	79,22	79,69	80,08	80,41	80,70	80,94	81,16	81,35	81,51
650	Sn [m <sup>2</sup> ]	0,1455	0,1730	0,2006	0,2281	0,2557	0,2832	0,3108	0,3383	0,3659	0,3934	0,4210	0,4485	0,4761
	Sn [%]	76,83	78,10	79,04	79,78	80,36	80,84	81,24	81,57	81,86	82,11	82,33	82,52	82,69
700	Sn [m <sup>2</sup> ]	0,1587	0,1887	0,2188	0,2488	0,2789	0,3089	0,3390	0,3690	0,3991	0,4291	0,4592	0,4892	0,5193
	Sn [%]	77,76	79,05	80,01	80,75	81,34	81,82	82,23	82,57	82,86	83,11	83,33	83,52	83,69
750	Sn [m <sup>2</sup> ]	0,1719	0,2044	0,2370	0,2695	0,3021	0,3346	0,3672	0,3997	0,4323	0,4648	0,4974	0,5299	0,5625
	Sn [%]	78,57	79,87	80,84	81,59	82,19	82,67	83,08	83,42	83,72	83,97	84,19	84,39	84,56
800	Sn [m <sup>2</sup> ]	0,1851	0,2201	0,2552	0,2902	0,3253	0,3603	0,3954	0,4304	0,4655	0,5005	0,5356	0,5706	0,6057
	Sn [%]	79,28	80,59	81,56	82,32	82,93	83,42	83,83	84,17	84,47	84,73	84,95	85,15	85,32
850	Sn [m <sup>2</sup> ]	0,1983	0,2358	0,2734	0,3109	0,3485	0,3860	0,4236	0,4611	0,4987	0,5362	0,5738	0,6113	0,6489
	Sn [%]	79,90	81,22	82,21	82,97	83,58	84,07	84,49	84,84	85,13	85,39	85,62	85,82	86,00
900	Sn [m <sup>2</sup> ]	0,2115	0,2515	0,2916	0,3316	0,3717	0,4117	0,4518	0,4918	0,5319	0,5719	0,6120	0,6520	0,6921
	Sn [%]	80,45	81,78	82,78	83,54	84,16	84,66	85,07	85,42	85,72	85,98	86,21	86,41	86,59
950	Sn [m <sup>2</sup> ]	0,2247	0,2672	0,3098	0,3523	0,3949	0,4374	0,4800	0,5225	0,5651	0,6076	0,6502	0,6927	0,7353
	Sn [%]	80,95	82,29	83,28	84,06	84,67	85,18	85,60	85,95	86,25	86,51	86,74	86,94	87,12
1000	Sn [m <sup>2</sup> ]	0,2379	0,2829	0,3280	0,3730	0,4181	0,4631	0,5082	0,5532	0,5983	0,6433	0,6884	0,7334	0,7785
	Sn [%]	81,39	82,74	83,74	84,52	85,14	85,65	86,07	86,42	86,73	86,99	87,22	87,42	87,60

Hn\Bn [mm]		950	1000	1050	1100	1150	1200	1250	1300	1350	1400	1450	1500
300	Sn [m <sup>2</sup> ]	0,1837	0,1938	0,2038	0,2139	0,2239	0,2340	0,2440	0,2541	0,2641	0,2742	0,2842	0,2943
	Sn [%]	66,19	66,30	66,40	66,49	66,57	66,65	66,72	66,78	66,84	66,90	66,95	66,99
350	Sn [m <sup>2</sup> ]	0,2294	0,2420	0,2545	0,2671	0,2796	0,2922	0,3047	0,3173	0,3298	0,3424	0,3549	0,3675
	Sn [%]	70,65	70,76	70,87	70,96	71,05	71,13	71,21	71,27	71,34	71,39	71,45	71,50
400	Sn [m <sup>2</sup> ]	0,2751	0,2902	0,3052	0,3203	0,3353	0,3504	0,3654	0,3805	0,3955	0,4106	0,4256	0,4407
	Sn [%]	73,97	74,09	74,20	74,30	74,39	74,48	74,55	74,62	74,69	74,75	74,81	74,86
450	Sn [m <sup>2</sup> ]	0,3208	0,3384	0,3559	0,3735	0,3910	0,4086	0,4261	0,4437	0,4612	0,4788	0,4963	0,5139
	Sn [%]	76,54	76,67	76,78	76,89	76,98	77,07	77,15	77,22	77,29	77,35	77,41	77,47
500	Sn [m <sup>2</sup> ]	0,3665	0,3866	0,4066	0,4267	0,4467	0,4668	0,4868	0,5069	0,5269	0,5470	0,5670	0,5871
	Sn [%]	78,59	78,72	78,84	78,95	79,05	79,13	79,22	79,29	79,36	79,43	79,49	79,54
550	Sn [m <sup>2</sup> ]	0,4122	0,4348	0,4573	0,4799	0,5024	0,5250	0,5475	0,5701	0,5926	0,6152	0,6377	0,6603
	Sn [%]	80,27	80,40	80,52	80,63	80,73	80,82	80,91	80,98	81,05	81,12	81,18	81,24
600	Sn [m <sup>2</sup> ]	0,4579	0,4830	0,5080	0,5331	0,5581	0,5832	0,6082	0,6333	0,6583	0,6834	0,7084	0,7335
	Sn [%]	81,66	81,80	81,92	82,03	82,13	82,22	82,31	82,39	82,46	82,53	82,59	82,65
650	Sn [m <sup>2</sup> ]	0,5036	0,5312	0,5587	0,5863	0,6138	0,6414	0,6689	0,6965	0,7240	0,7516	0,7791	0,8067
	Sn [%]	82,84	82,98	83,10	83,21	83,32	83,41	83,50	83,58	83,65	83,72	83,78	83,84
700	Sn [m <sup>2</sup> ]	0,5493	0,5794	0,6094	0,6395	0,6695	0,6996	0,7296	0,7597	0,7897	0,8198	0,8498	0,8799
	Sn [%]	83,85	83,99	84,11	84,22	84,33	84,42	84,51	84,59	84,67	84,74	84,80	84,86
750	Sn [m <sup>2</sup> ]	0,5950	0,6276	0,6601	0,6927	0,7252	0,7578	0,7903	0,8229	0,8554	0,8880	0,9205	0,9531
	Sn [%]	84,72	84,86	84,99	85,10	85,21	85,30	85,39	85,47	85,55	85,62	85,68	85,74
800	Sn [m <sup>2</sup> ]	0,6407	0,6758	0,7108	0,7459	0,7809	0,8160	0,8510	0,8861	0,9211	0,9562	0,9912	1,0263
	Sn [%]	85,48	85,62	85,75	85,87	85,97	86,07	86,16	86,24	86,32	86,39	86,45	86,51

Hn\Bn [mm]		950	1000	1050	1100	1150	1200	1250	1300	1350	1400	1450	1500	
850	Sn [m <sup>2</sup> ]	0,6864	0,7240	0,7615	0,7991	0,8366	0,8742	0,9117	0,9493	0,9868	1,0244	1,0619	1,0995	
	Sn [%]	86,15	86,30	86,42	86,54	86,65	86,75	86,84	86,92	86,99	87,07	87,13	87,19	
900	Sn [m <sup>2</sup> ]	0,7321	0,7722	0,8122	0,8523	0,8923	0,9324	0,9724	1,0125	1,0525	1,0926	1,1326	1,1727	
	Sn [%]	86,75	86,89	87,02	87,14	87,25	87,35	87,44	87,52	87,60	87,67	87,74	87,80	
950	Sn [m <sup>2</sup> ]	0,7778	0,8204	0,8629	0,9055	0,9480	0,9906	1,0331	1,0757	1,1182	1,1608	1,2033	1,2459	
	Sn [%]	87,28	87,43	87,56	87,68	87,78	87,88	87,97	88,06	88,14	88,21	88,28	88,34	
1000	Sn [m <sup>2</sup> ]	0,8235	0,8686	0,9136	0,9587	1,0037	1,0488	1,0938	1,1389	1,1839	1,2290	1,2740	1,3191	
	Sn [%]	87,76	87,91	88,04	88,16	88,27	88,37	88,46	88,54	88,62	88,69	88,76	88,82	

### Beställningsexempel



1. produkt
2. bredd
3. höjd
4. ram på mekanismens sida
5. ram på väggsidan
6. typ av mekanism
7. tillbehör: inspektionslucka
8. tillbehör: värmeskyddat hölje

### Godkännanden och testrapporter

Alla våra produkter skickas till officiella provinstitut för provning. Resultaten av provningen utgör grunden för godkännandena av våra produkter.



Efectis\_1812\_CPR\_1596

Efectis\_2822\_UKCA\_CPR\_0015